

Машина мозаично-шлифовальная СО-199

СХЕМЫ

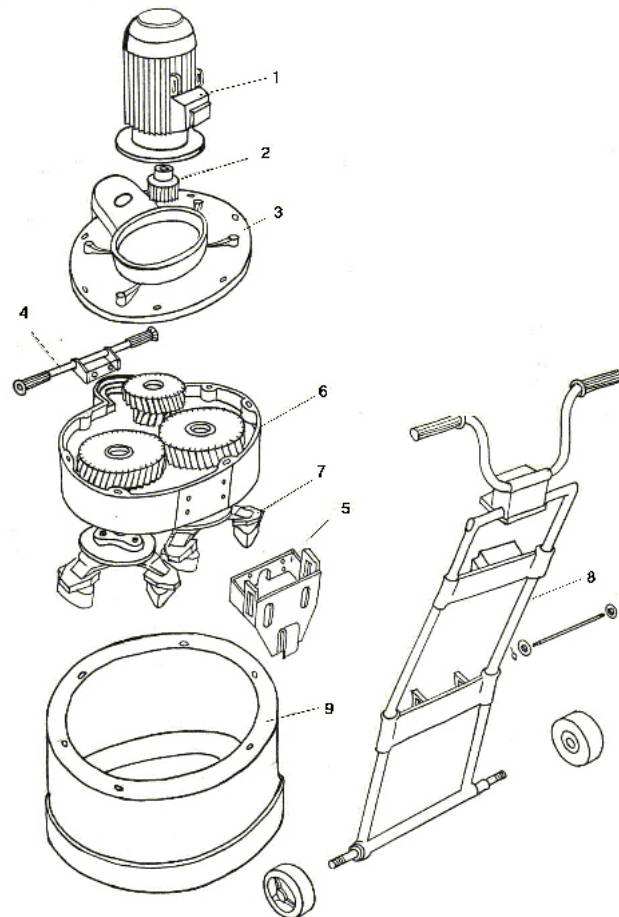


Рис 1. Устройство машины СО-199.

Поз.Обозначение	Наименование	Кол
1	Двигатель 4А100L2У3; N=5,5 кВт;n=2840 об/мин	1
2	СО-199.03.001 Шестерня	1
3	СО-199.01.018 Крышка	1
4	СО-199.11.000 Ручка	1
5	СО-199.02.000 Кронштейн	1
6	СО-199.01.000 Редуктор	1
7	СО-199.04.000 Траверса	1
8	СО-199.05.000 Устройство ходовое	1
9	СО-199.10.000 Ограждение	1